

Aluminium Premium

IRI 140

Fermetures pour l'habitat
Les Fenêtres

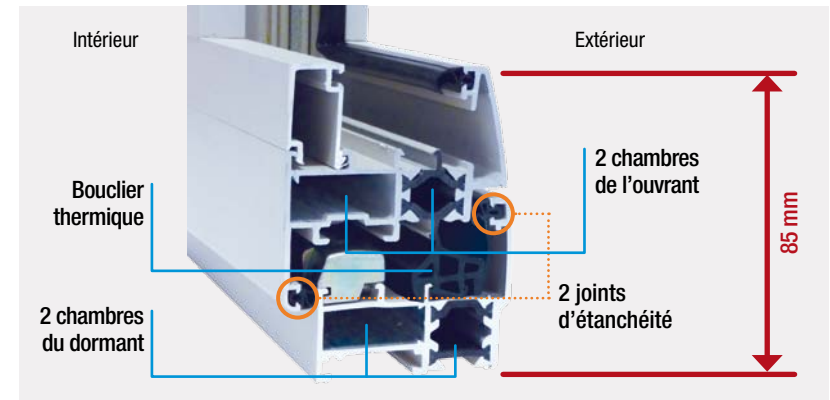


*“ Luminosité, isolation, robustesse
et élégance des lignes. ”*





Premium Grande résistance et hautes performances : la fenêtre Premium se démarque par sa construction traditionnelle et ses matériaux modernes. Ses battants visibles alliés à la grande variété des profils en font une solution aussi fiable qu'esthétique, capable de s'adapter à tous les styles d'habitat.



Châssis

Matériau : aluminium enrichi en silicium et magnésium - profil extrudé de 1,7 mm d'épaisseur - Thermolaquage anti-corrosion



Rupture de pont thermique intégrale avec barrettes polyamide

Épaisseurs : dormant de 52 mm avec bouclier thermique intégré (2 chambres), ouvrant de 62 mm (2 chambres)

Étanchéité : 2 joints

Battement central : 133 mm x 62 mm

Voir p. 236 - 237

Choix de vitrage

De série :

- Intercalaire Isocoat de teinte noire à rupture de pont thermique
- Double vitrage ThermoPerformant avec gaz hautement isolant et bouclier thermique

En option :

- Double vitrage ThermoPhonic avec gaz hautement isolant, bouclier thermique et épaisseur de glaces différentes
- Double vitrage ThermoProtect avec gaz hautement isolant, bouclier thermique et double glace extérieure avec 2 films retardateurs d'éfraction

Voir p. 238 - 239

Systèmes de Fermeture

Crémone : en aluminium, 2 points de fermeture

Verrouillage du semi fixe : houssette

Voir p. 240 - 241

Accessoires et personnalisation

Choix du type d'ouverture : à la française (1 à 4 vantaux), oscillo-battant (en option)

Existe en fenêtre ou porte-fenêtre

Solutions esthétiques :

- 2 choix de parclose
- Choix des formes, finitions de vitrage et accessoires
- Bicoloration (en option)

Solutions sécurité :

- Poignée à clé
- Double poignée à serrure (pour porte-fenêtre)

Voir p. 260 - 261



Coloris

De série :



• 14 teintes structurées

En option :

- 2 teintes anodisées (Champagne or, Aluminium naturel)
- 9 tons bois

Performance de la Fenêtre**

IRI 140

$U_w = 1,6 \text{ W}/(\text{m}^2\text{K})$

$S_w = 0,51$

À partir de 1 600,00 € TTC hors pose avec TVA à 20 %

Sur la base d'une fenêtre Premium en deux vantaux, L 1,20 m x H 1,40 m, dormant de type rénovation (y compris habillage), blanc lisse, vitrage ThermoPerformant. Pour bénéficier d'une TVA réduite voir conditions en page 19.