

PVC Ambiance

IRI 150

Fenêtres pour l'habitat
Les Fenêtres

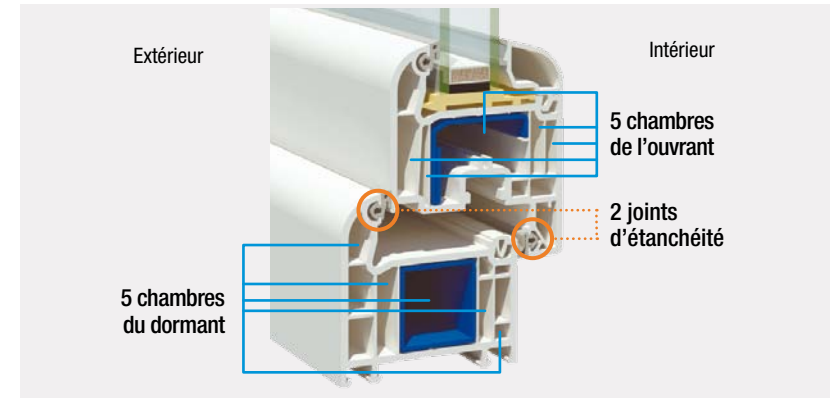


“ Isolation, sécurité
et résistance. ”





Ambiance Des performances d'isolation thermique et phonique élevées pour cette fenêtre en PVC renforcé équipée de 10 chambres. Les galets à tête champignon mis en œuvre améliorent la sécurité et l'étanchéité. Enfin, les nombreuses finitions et parcloles proposées s'harmonisent parfaitement au style de votre maison.



Châssis

Matériau : PVC rigide modifié choc - paroi externe de 3 mm d'épaisseur - traité anti-U.V. - **renfort intégral systématique en acier galvanisé**



Épaisseurs : dormant de 70 mm (5 chambres), ouvrant de 70 mm (5 chambres)

Étanchéité : 2 joints ininterrompus et remplaçables

Battement central : 112 mm x 70 mm

Voir p. 236 - 237

Choix de vitrage

De série :

- Double vitrage ThermoPerformant avec gaz hautement isolant et bouclier thermique

En option :

- Double vitrage ThermoPhonic avec gaz hautement isolant, bouclier thermique et épaisseur de glaces différentes
- Double vitrage ThermoProtect avec gaz hautement isolant, bouclier thermique et double glace extérieure avec 2 films retardateurs d'éfraction

Voir p. 238 - 239

Systèmes de Fermeture

De série :

7 points de fermeture dont 4 de sécurité (galets à tête champignon, gâches de sécurité) pour un ouvrant à la française 2 vantaux (1,20 m x 1,20 m)

Verrouillage du semi-fixe : crémonne à pompe

Oscillo-battant : ferrage symétrique de série avec paumelles vissées dans l'armature acier du cadre

Voir p. 240 - 241

Accessoires et personnalisation

Choix du type d'ouverture : à la française (1 à 4 vantaux), oscillo-battant à 2 positions de série.

- Oscillo-battant double (en option)

Existe en fenêtre ou porte-fenêtre

Solutions esthétiques :

- Choix des formes, finitions de vitrage et accessoires
- Bicoloration (en option)

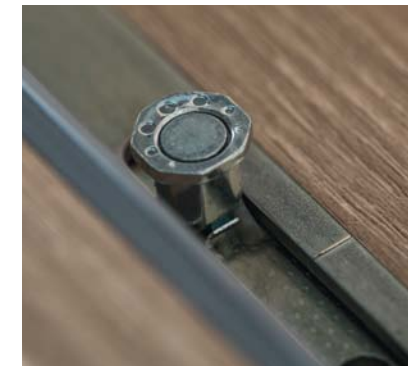
Solutions sécurité :

- Poignée anti-crochetage Secustik® de série
- Poignée à clé (en option)
- Double poignée avec serrure pour porte-fenêtre (en option)

Voir p. 260 - 261



Gâche



Galet à tête champignon

Coloris

De série :



Blanc lisse

5 coloris structurés, en option :



Blanc



Beige



Gris argent



Gris anthracite



Aluminium Brossé

6 tons bois structurés, en option :



Acajou



Chêne doré



Noyer



Siena



Winchester



Sheffield

À partir de 710,00 € TTC hors pose avec TVA à 20 %

Sur la base d'une fenêtre Ambiance, L 1,20 m x H 1,40 m, dormant de type rénovation (y compris habillage extérieur), blanc lisse, vitrage ThermoPerformant. Pour bénéficier d'une TVA réduite voir conditions en page 19.

Performance de la Fenêtre**

IRI 150

Uw = 1,3 W/(m²K)

Sw = 0,46

* Les conditions générales de garantie sont détaillées dans le livret de garantie disponible en magasin. **Suivant dimensions de référence imposées par le CSTB sur des fenêtres blanches.